

CONCURSO DE PROJETO DE OBJETOS PARA A FAU/CEATEC PUC-CAMPINAS

Apresentação | **Ricardo de Souza Campos Badaró**

Professor e Diretor da Faculdade de Arquitetura e Urbanismo
CEATEC PUC-Campinas
fau@puc-campinas.edu.br

CONCURSO DE PROJETO DE OBJETOS PARA A FAU/CEATEC PUC-CAMPINAS

COMISSÃO DE ORGANIZAÇÃO E JULGAMENTO: Ricardo de Souza Campos Badaró,
Araken Martinho, Antônio Carlos Kfoury, Fernando Frank Cabral, Vladimir Bartalini

O CONTEXTO

Ao final do primeiro semestre de 2006, depois de confirmada a conclusão das obras do edifício de ateliês, a direção da FAU recebeu diversas solicitações de estudantes que pretendiam improvisar ocupações e criar ambientes de convívio no interior do novo edifício. Algumas delas refletiam a aspiração do Cafau que desejava, com o apoio de boa parte dos estudantes, ali instalar a sua sede. A ocupação não havia sido contemplada no programa arquitetônico do edifício, uma vez que a universidade planejava abrigar todos os centros acadêmicos do Ceatec num único edifício a ser brevemente construído.

Considerando a oportunidade de dar à questão um enfoque pedagógico, o diretor da FAU, professor Ricardo de Souza Campos Badaró, constituiu um grupo de trabalho envolvendo professores, representantes de classe e do centro acadêmico, para uma reflexão conjunta sobre as possibilidades de uso do edifício de ateliês com atividades promovidas pela representação estudantil e, também, para avaliar alternativas para localização do Cafau.

Prevaleceu, com a concordância de todos, a proposta da universidade de construir, até o início de 2007, uma sede coletiva para todos os centros acadêmicos envolvidos.

Em harmonia com essa idéia, e para estimular a contribuição dos alunos da FAU dando a ela um sentido de unidade, o grupo de trabalho propôs a realização de um concurso acadê-

mico para selecionar o melhor projeto de família de equipamentos e respectivo estudo de implantação, objetivando sugerir usos e criar ambientes de convivência nas áreas livres cobertas e descobertas do novo edifício, integrando-as ao futuro edifício de Centros Acadêmicos.

O anteprojeto escolhido seria desenvolvido pelos autores, com orientação dos professores da comissão julgadora, e teria apoio da direção do Ceatec, que incluiria os recursos necessários para sua implantação na proposta orçamentária para 2007.

Com a finalidade de legitimar esse encaminhamento perante a comunidade estudantil da FAU, foi realizada pelo Cafau, em 14 de setembro, no pátio do novo edifício de ateliês, uma assembléia geral que contou com a participação da comunidade acadêmica. Na oportunidade, a realização do “Concurso de Projeto de Objetos”, nos termos definidos pelo grupo de trabalho, foi votada e referendada pela maioria dos presentes.

Por sugestão dos alunos, a direção da FAU lançou oficialmente o concurso no dia 25 de setembro, durante a abertura da “Semana de Arquitetura de 2006”, organizada pelo Cafau.

O CONCURSO

Realizado no segundo semestre de 2006, por iniciativa conjunta das direções da Faculdade de Arquitetura e Urbanismo e do Centro Acadêmico Rodrigo Lefèvre (Cafau), o “Concurso de Projeto de Objetos para a FAU/CEATEC PUC-Campinas”, dirigido a alunos do curso de Arquitetura e Urbanismo, teve por objetivo definir diretrizes paisagísticas, implantação e equipamentos destinados a criar espaços de convivência junto ao novo edifício de ateliês, inaugurado em agosto de 2006.

A Comissão de Organização ficou encarregada da elaboração do edital, do julgamento das propostas e da orientação para desenvolvimento final do projeto vencedor.

O concurso promoveu intensa mobilização e participação dos alunos.

ESCOPO DO CONCURSO

Conforme estabelecido previamente no edital do concurso, os projetos apresentados atenderam às seguintes condições:

- **ÁREA DE INTERVENÇÃO:** Espaços abertos, cobertos e descobertos do edifício de ateliês e entorno imediato, estendendo-se até o futuro edifício de Centros Acadêmicos.
- **BANCOS:** Com e sem encosto, autoportantes, pré-fabricados em oficina ou indústria instalada no local, componíveis, duráveis.
- **LIXEIRAS E CINZEIROS:** Propiciarem a coleta seletiva (lixo orgânico e lixo inorgânico), autoportantes, pré-fabricados em oficina ou indústria instalada no local, proteção em relação à chuva, facilidade para colocação e retirada de sacos de lixo, duráveis.
- **MATERIAIS:** Aço, argamassa armada, madeira.
- **CONDIÇÕES DE PARTICIPAÇÃO:** Os alunos participantes do Concurso deveriam reunir-se em equipes de no mínimo três integrantes, e pelo menos um deles já deveria ter concluído a disciplina Desenho de Objeto – I.

PROJETO VENCEDOR E MENÇÕES

Cinco equipes, envolvendo 26 alunos, entregaram seus trabalhos e defenderam seus projetos em apresentação pública, na presença do júri e de um grande número de colegas.

Os membros do júri decidiram pela seguinte premiação:

1º LUGAR – VENCEDOR

■ *Projeto n.2*

Equipe: Alice Santoro Belangero, Juliana Novaes Chaaban, Elisa de Paula Vasconcelos, Giuliano Augusto Pelaio, Dorival Abrahão Geremias, Gustavo dos Santos Correa Tenca, Inácio Cardona e Natália G. Imbrizi.

Segundo a ata assinada pela Comissão Julgadora, “o projeto vencedor atende ao programa no que se refere aos objetos. A família de objetos proposta é versátil e componível, apresentando desenho inovador com evidentes qualidades estéticas, além de facilidade de execução”.

MENÇÕES HONROSAS

■ *Projeto n.1*

Equipe: Federick Merten, Bruno Ceccato Rossi, Fabrício de Francisco Linardi e Leandro Teixeira Gozzi.

■ *Projeto n.3*

Equipe: Carlos Cavalcante Quartim Fonseca, Delcácio Silva, Ivan Okamoto Albrecht, Juliana Colombo, Heliton Escorpeli, Luciana Tavares de Oliveira.

A Comissão Julgadora ainda comenta que “os demais trabalhos também apresentaram qualidades apreciáveis”, embora nenhum dos cinco projetos tenha resolvido “de maneira suficiente a implantação dos objetos, com vistas a criar os ambientes necessários...”.

O projeto vencedor, conforme previsto no edital, será desenvolvido com a orientação dos professores participantes do júri, tanto no que diz respeito aos objetos quanto à sua implantação.

O desenvolvimento do projeto vencedor deverá abranger uma área de implantação mais ampla do que a prevista no concurso, incorporando, além do edifício de ateliês, a sede dos Centros Acadêmicos e os laboratórios do Ceatec.

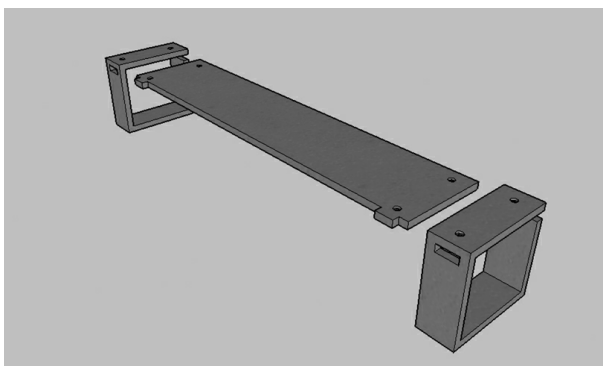
Ricardo de Souza Campos Badaró

Diretor da FAU

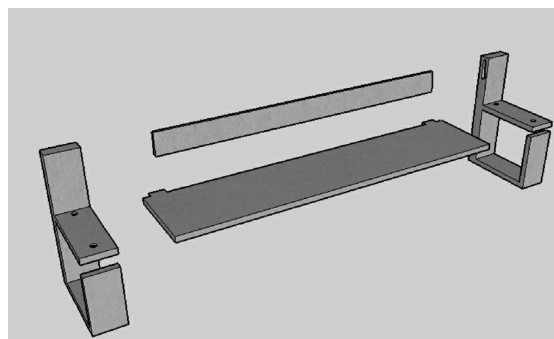
1º- LUGAR

EQUIPE: Alice S. Belangero, Juliana N. Chaaban, Elisa de P. Vasconcelos, Giuliano A. Pelaio, Dorival A. Geremias, Gustavo dos S. Correa Tenca, Inácio Cardona e Natália G. Imbrizi.

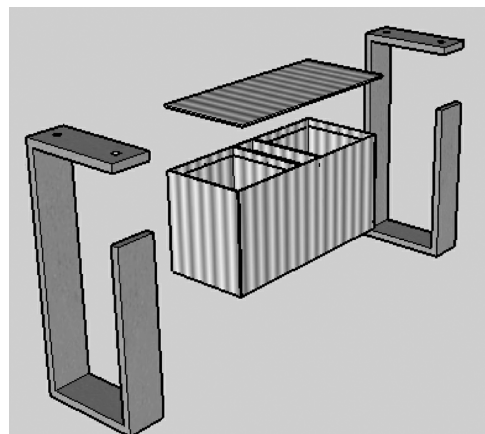
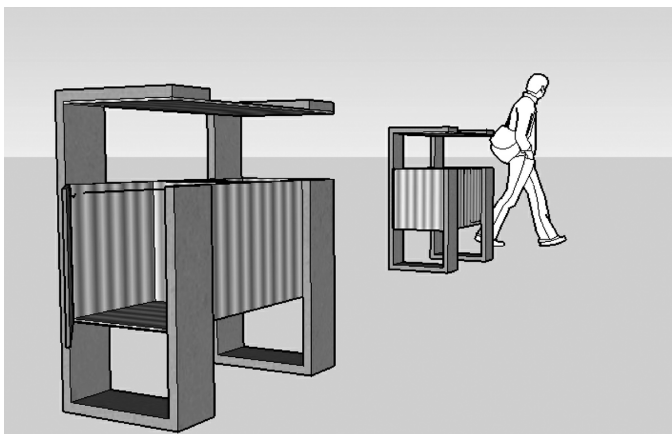
BANCO SEM ENCOSTO



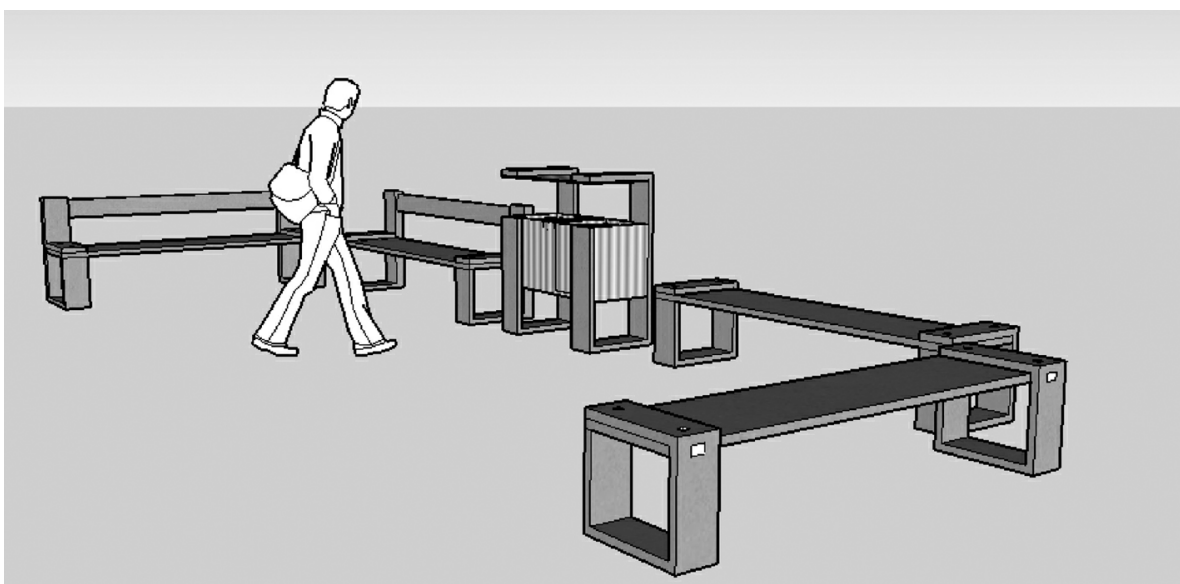
BANCO COM ENCOSTO



LIXEIRA COM COLETA SELETIVA E CINZEIRO



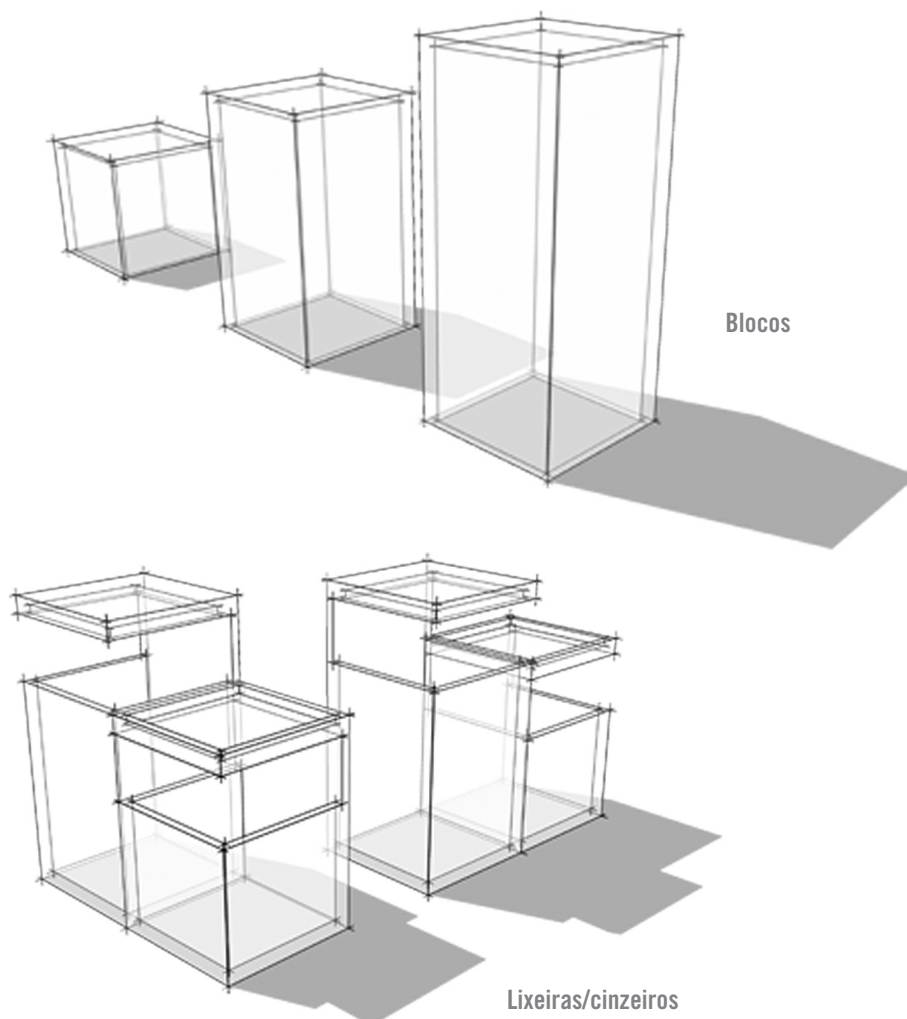
PROPOSTA DE IMPLANTAÇÃO



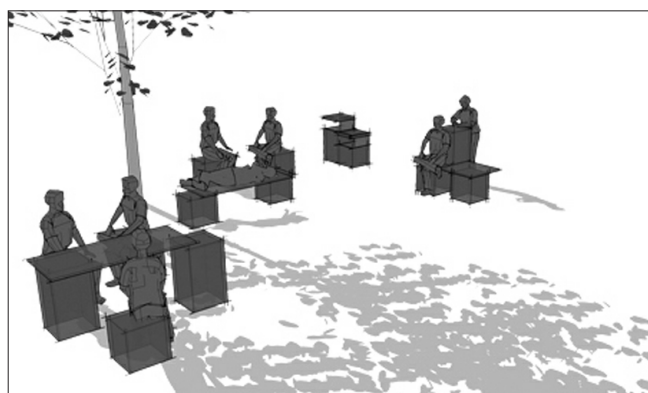
MENÇÃO HONROSA 1

EQUIPE: Federick Merten, Bruno C. Rossi, Fabrício de F. Linardi e Leandro T. Gozzi.

MÓDULOS BÁSICOS



PROPOSTA DE IMPLANTAÇÃO



MENÇÃO HONROSA 2

EQUIPE: Carlos C. Quartin Fonseca, Delcácio Silva, Ivan O. Albrecht, Juliana Colombo, Heliton Escorpeli, Luciana Tavares de Oliveira.

